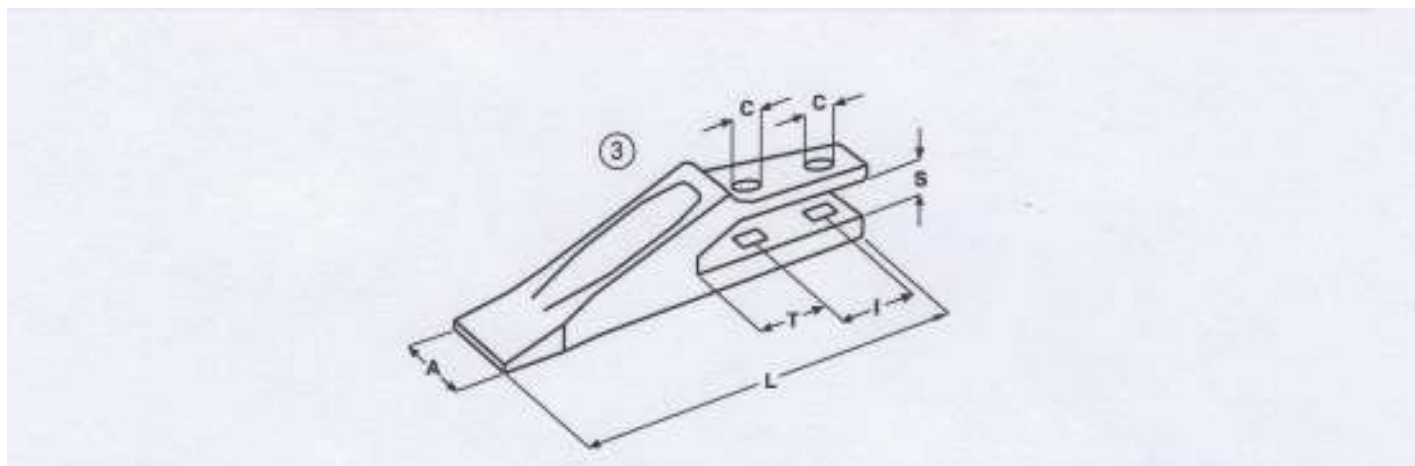


# Caterpillar általános, villás kanálköröm



Cikkszám	Rajzszám	Méretek						Súly (kg)
		L	A	T	I	S	C	
135-8203	3	280	52	51	75	22	17	3
6Y6335	3							
9W1879	3							