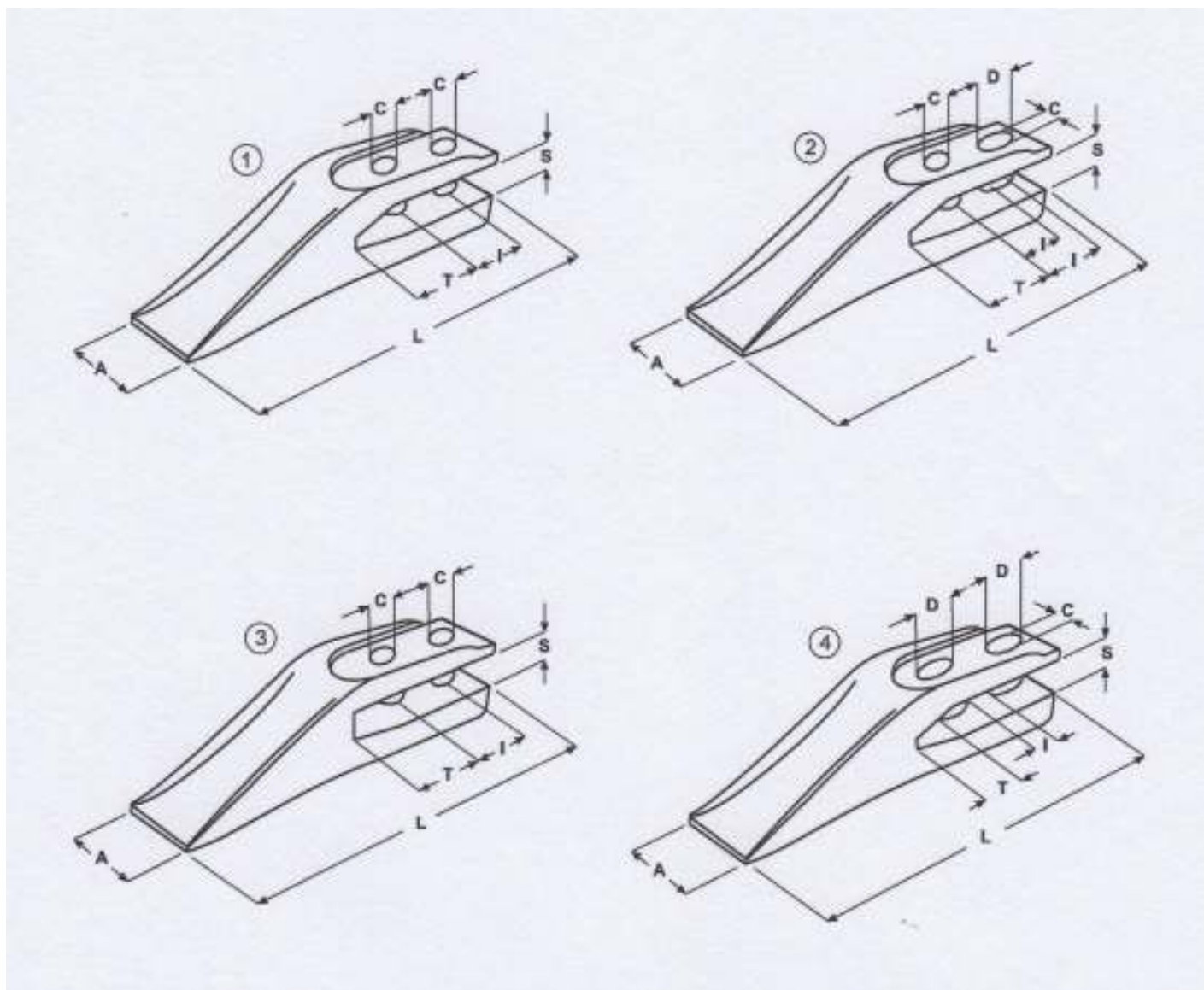


# Kis, villás, csavaros kanálkörmök 12-16 s vágóélekre



típus	rajzsám	méretek							SÚLY (KG)
		L	A	T	I	S	C	D	
1	2	190	50	37	45	17	13	-	1,3
2	1	190	50	27	45	17	13	-	1,3
3	2	190	50	37	40-45	17	13	18	1,3
4	1	190	50	40	45	15	13	-	1,3
5	3	190	50	21	55	13	13	-	1,3
6	3	190	50	18	55	13	13	-	1,3
7	4	190	50	30	22,5	17	13	20	1,3